

SIMARINE SCQ25 Quadro digital shunt module

EN

DE



USERS MANUAL Revision 1.0

SIMARINE d.o.o.
Ulica skofa Maksimilijana Drzecnika 6
SI - 2000 Maribor
Slovenia
EU
<http://www.simarine.net>
Copyright © 2016 Simarine d.o.o., All Rights Reserved



Table of Contents

1	Introduction	4
2	Safety	4
3	Overview	4
4	Installation	4
4.1	Mounting.....	4
4.2	Cables	4
4.2.1	SiCOM data cable	4
4.3	Connecting.....	5
4.3.1	SCQ25.....	5
5	Technical specifications.....	6
6	Trouble shooting.....	6
6.1	Negative current values.....	6
6.2	Shunt sensor is not visible on pico	6
7	Appendix	7



1 Introduction

SCQ25 digital shunt module is Simarine's most versatile module. It can be used to measure voltage, current.

SCQ25 has 4x 25 A integrated shunts capable of measuring voltage up to 35 V DC and continuous current up to 25 A on each shunt.

2 Safety

Installation of Simarine electronics should be made by electrical specialists with proper safety equipment. When working with batteries you should wear protective clothing and eye protection.

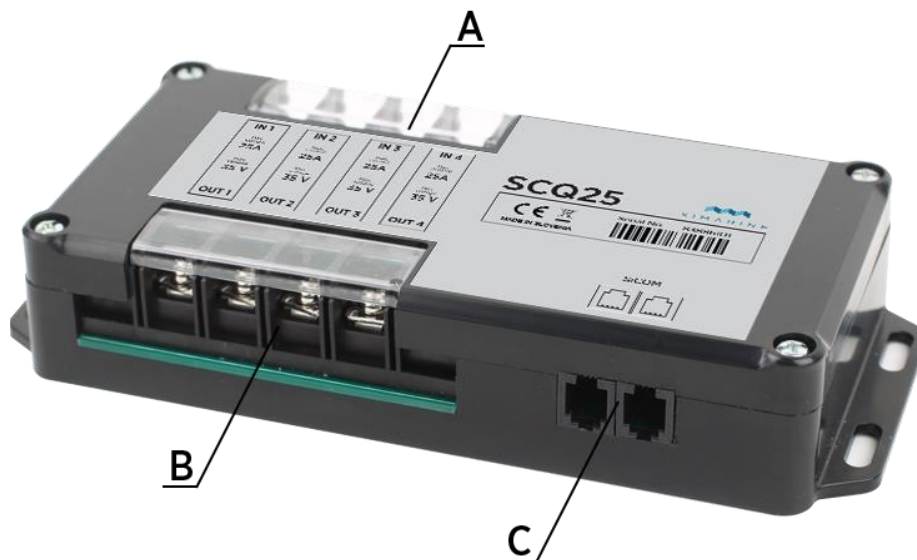
CAUTION: Batteries contain acid, a corrosive, colorless liquid that will burn your eyes, skin and clothing. Should the acid come in contact with eyes, skin or clothing, wash it immediately with soap under fresh water for at least 15 minutes, and seek medical support immediately.

CAUTION: Do NOT connect anything to a damaged battery. It could heat up, catch fire or explode.

CAUTION: Lead-acid Batteries can generate explosive gases during operation. Never smoke, allow flames or sparks near the battery. Make sure to keep sufficient ventilation around the battery.

CAUTION: When working with a battery remove all personal metal items like watches, rings, necklaces and bracelets. Metal items in contact with the battery terminals might cause a short circuit with a very high electric current, which may heat up and melt nearby objects and cause severe burns.

3 Overview



Picture 1 SCQ25

- A – 4x shunt input
- B – 4x shunt output
- C – 2x SiCOM port

4 Installation

4.1 Mounting

CAUTION: install the shunt module in a clean dry place, protected from accidental spilling of liquids.

- You can fix the shunt module with the supplied screws using four holes on both sides of the module.
- Connect all cables (see section 4.3 Connecting).

4.2 Cables

4.2.1 SiCOM data cable

For the SiCOM connection use the supplied cable. If not possible, use the following table to determinate the right cable type.

Cable length	Cable type
< 5m	No limitations
>= 5m	2x2x0.25 mm ² Twisted pair (recommended)



4.3 Connecting

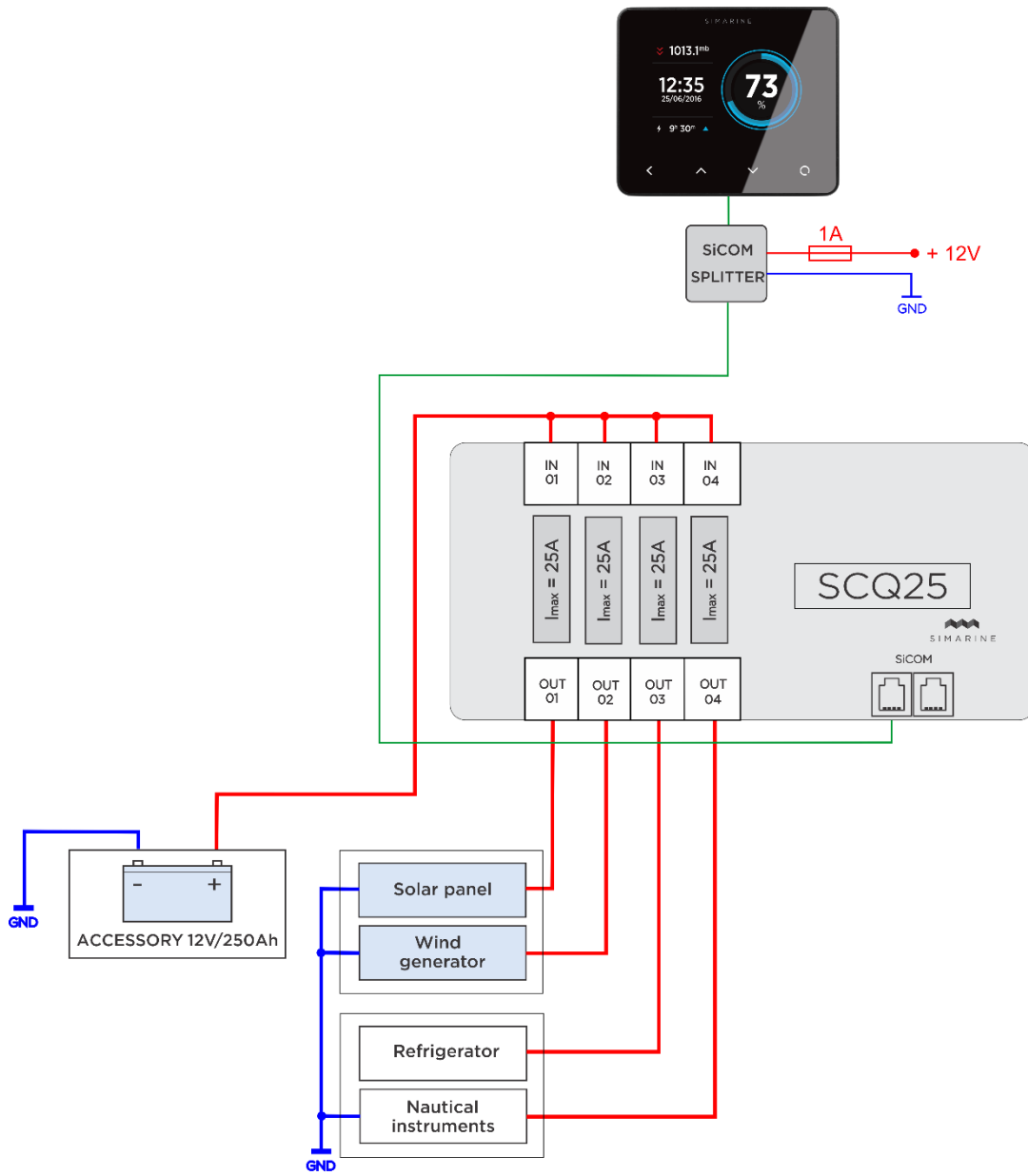
For proper function of Simarine SCQ25 digital shunt module it is necessary to:

1. Connect SCQ25 to Simarine PICO via the SICOM port.
2. Connect consumers/generators minus or plus terminal through one SCQ25 shunt. *

* Each correctly connected shunt needs to be configured. This is done via PICO in an easy way. The configuration process is described in PICO's manual.

4.3.1 SCQ25

EN



Note:

— +

— -

— data

Picture 2SCQ25 (POS)



5 Technical specifications

Operating	
Voltage range	6 - 35 V
Temperature range	-20 – 70 °C (-4 – 158 °F)
Power consumption at 12V	
Operating	2.5 mA
Current Measuring (per channel)	
Range	0.01 – 25 A
Accuracy	0.6 %
Resolution	0.01 A
Sampling rate	100 ms
Maximal current	
Continuous	25 A
Peak current (<1min)	35 A
Dimensions	183x91x34 mm
Connectivity	
Shunt	Up to 4
SICOM port	2

Table 1 Technical specification

6 Trouble shooting

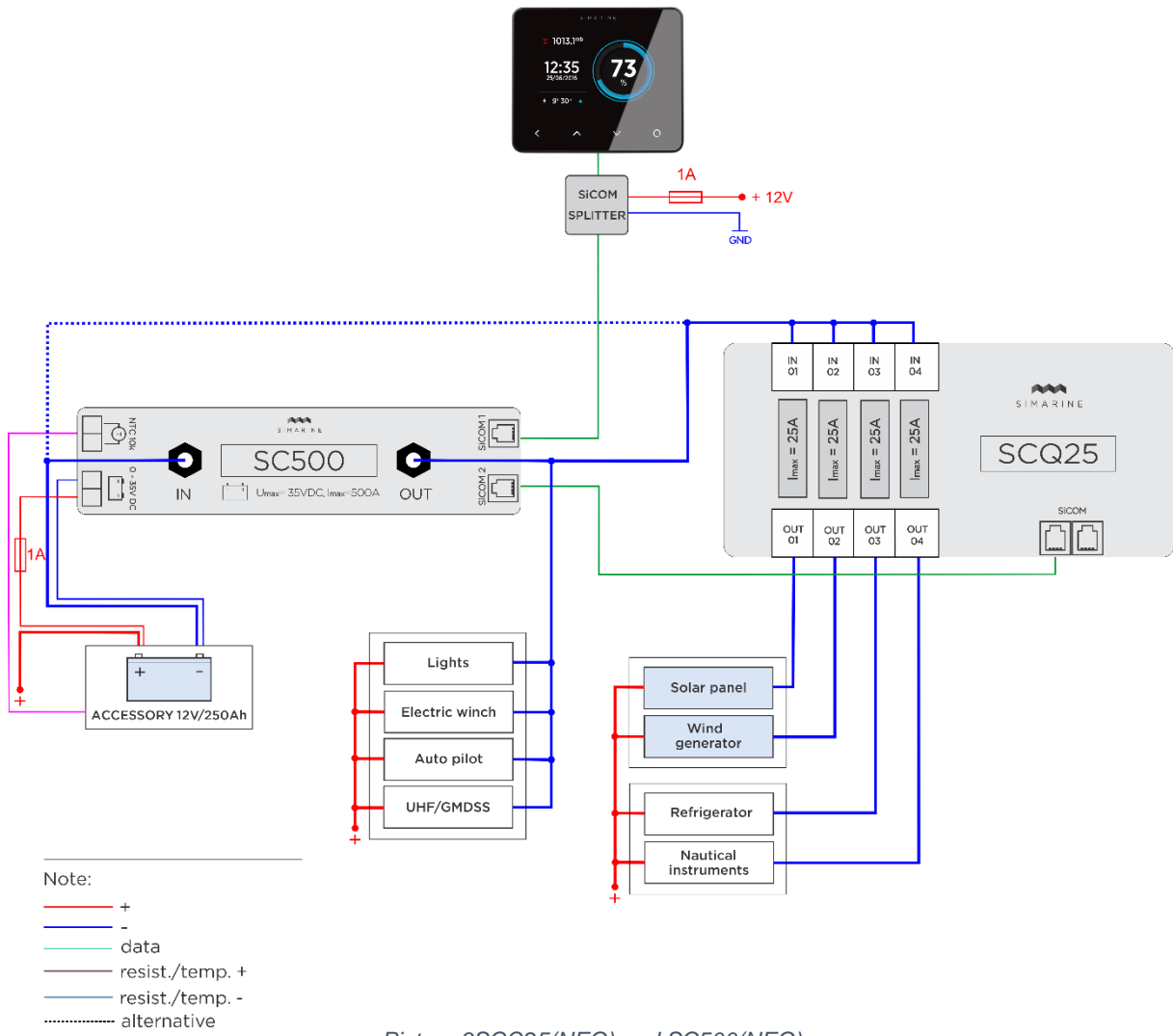
6.1 Negative current values

If PICO is showing wrong sign for current value. Check if the shunt is correctly installed. This means the consumers/generators minus (optionally plus) terminal is connected to the IN terminal on the shunt. If this is not the case, you can reinstall the shunt or simply switch the IN and OUT terminal via the shunt configuration on PICO.

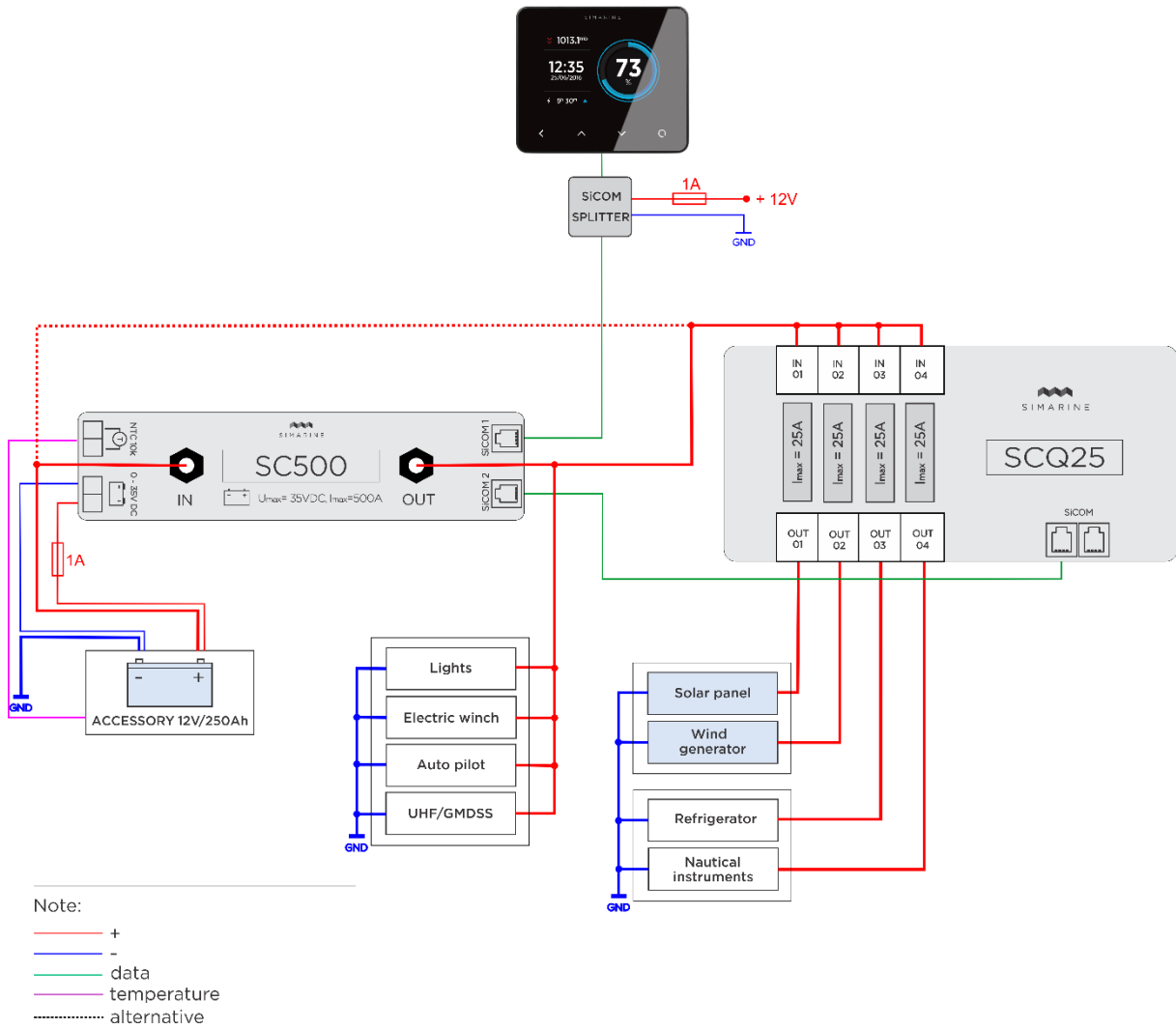
6.2 Shunt sensor is not visible on pico

If the shunt sensor is not visible in PICO's menu, check the following:

- Is the SCQ25 properly connected via the SiCOM port to the PICO.
- If you are using your own SiCOM cable make sure it has the right square and is twisted.



Picture 3SCQ25(NEG) and SC500(NEG)



Picture 4 SCQ25(POS) and SC500(POS)



Tabelleninhalt

1	Einleitung	10
2	Sicherheit	10
3	Überblick	10
4	Einrichtung	10
4.1	Befestigung	10
4.2	Verdrahtung	10
4.3	Verdrahtungsdiagramm	11
5	Technische Einzelheiten	12
6	Fehler Beseitigung	12
6.1	Negative stromwerte	12
6.2	Shunt Sensor ist nicht sichtbar auf dem PICO	12
7	Appendix	13



1 Einleitung

SCQ25 digital Shunt Module ist Simarines vielseitigster Module. Er kann als Spannung und Strom Messgerate benutzt Verden. SCQ25 hat je 4x25 A integrierten Shunt und ist in der Lage, Spannung und Dauerstrom bis zu 25 A auf jedem Shunt zu messen.

2 Sicherheit

Die Installation der Simarine-Elektronik sollte von Elektrofachkräften durchgeführt werden. Wenn Sie mit Batterien arbeiten, sollten Sie Schutzkleidung und Augenschutz tragen.

VORSICHT: Die Batterien enthalten Säure, eine korrosive, farblose Flüssigkeit, die Augen, Haut und Kleidung verbrennen wird. Falls Säure in Kontakt mit Augen, Haut oder Kleidung kommt, waschen Sie sie sofort mit Seife unter Süßwasser für mindestens 15 Minuten und sofort medizinische Unterstützung suchen.

VORSICHT: Schließen Sie NICHTS an eine beschädigte Batterie an. Sie könnte aufheizen, Feuer fangen oder explodieren.

VORSICHT: Blei-Säure-Batterien können während des Betriebs explosive Gase erzeugen. Rauchen Sie niemals in der Nähe der Batterie. Achten Sie darauf, dass eine ausreichende Belüftung um die Batterie gegeben ist.

VORSICHT: Beim Arbeiten mit einer Batterie alle persönlichen Metallgegenstände wie Uhren, Ringe, Halsketten und Armbänder entfernen. Wenn Metallgegenstände die Batterieklemmen berühren, kann der daraus resultierende Kurzschluss Gegenstände schmelzen und schwere Verbrennungen verursachen.

3 Überblick

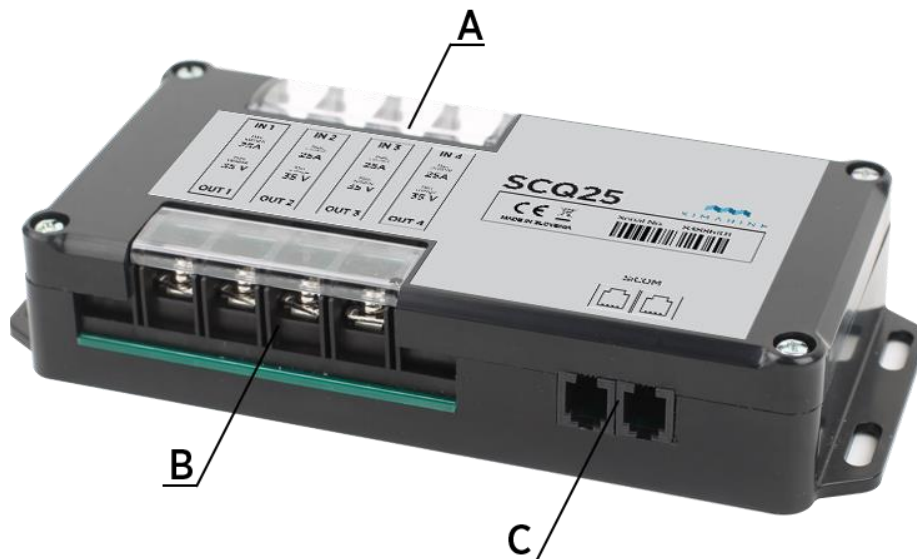


Bild 1 SCQ25 Überblick

- A - 4x Shunt Eingang
- B - 4x Shunt Ausgang
- C - 2x SiCOM-Anschluss

4 Einrichtung

4.1 Befestigung

VORSICHT: Installieren Sie den Shunt Module an einem sauberen, trockenen Ort, geschützt vor versehentlichem Verschütten von Flüssigkeiten.

- Sie können den Shunt Modul mit den mitgelieferten Schrauben mit vier Löchern auf beiden Seiten des Moduls befestigen.
- Schließen Sie alle Kabel an (siehe Abschnitt 4.2 Verdrahtung).

4.2 Verdrahtung

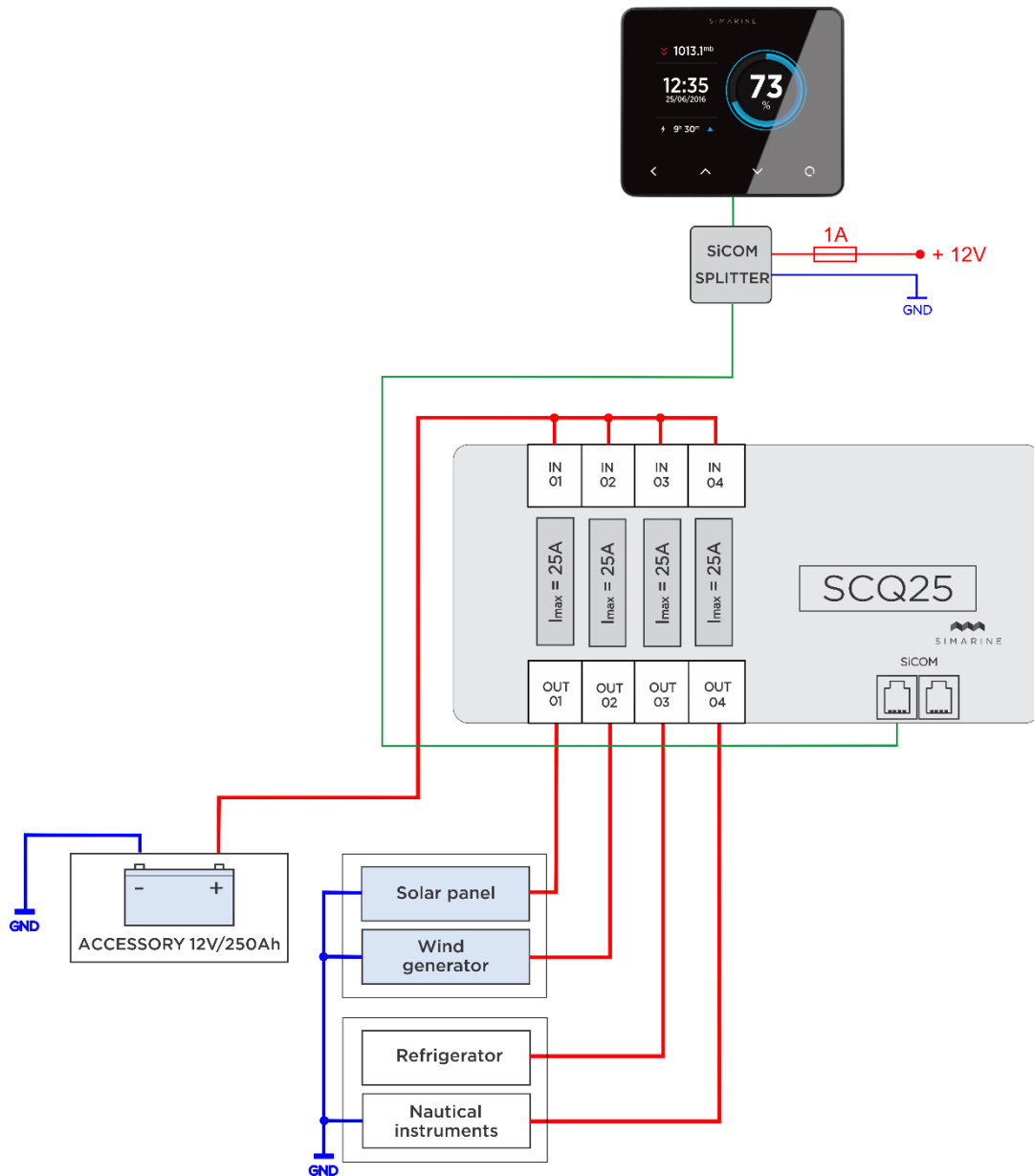
Für die ordnungsgemäße Funktion des Simarine SCQ25 Digital-Shunts sind folgende Schritte notwendig:

- Verbinden Sie SCQ25 über den SiCOM-Anschluss mit Simarine PICO.
- Verbinden Sie die Verbraucher/Generatoren mit einem der Vier SCQ25 Shunts.

Jeder korrekt angeschlossene Shunt muss konfiguriert werden. Dies geschieht über den PICO auf eine einfache Weise. Die Konfiguration ist im PICO Handbuch beschrieben.

4.3 Verdrahtungsdiagramm

DE



Note:

- +
- -
- data

Bild 2 SCQ25 angeschlossen an den Plus pol



5 Technische Einzelheiten

In Betrieb	
Spannungsbereich	6 - 35 V
Temperaturbereich	-20 - +70 °C
Stromverbrauch bei 12V	
In Betrieb	2,5 mA
Strom Messung (Pro Kanal)	
Bereich	0,01 – 25 A
Genauigkeit	0,6 %
Auflösung	0,01 A
Abtastgeschwindigkeit	100 ms
Maximal Strom	
Durchgehend	25 A
Stromspitze (<1min)	35 A
Dimensionen	183x91x34 mm
Anschlussmöglichkeiten	
Bis zu	
Shunt	4
SICOM Anschluss	2

Tabelle 1 Technische Einzelheiten

6 Fehler Beseitigung

6.1 Negative stromwerte

Wenn PICO das falsche Zeichen für den aktuellen Strom Wert anzeigt. Überprüfen Sie, ob der Shunt richtig installiert ist. Das bedeutet, dass der Minus (optional Plus) terminal des Verbrauchers/Generator mit dem IN-Anschluss des Shunts verbunden ist. Wenn dies nicht der Fall ist, können Sie den Shunt neu installieren oder einfach den IN und OUT Anschluss über die Shunt Konfiguration auf dem PICO umschalten.

6.2 Shunt Sensor ist nicht sichtbar auf dem PICO

Ist kein Shunt / Tank Sensor sichtbar auf dem PICO, überprüfen Sie Folgendes:

- Ist der SCQ25 ordnungsgemäß über den SICOM-Anschluss mit dem PICO verbunden.
- Wenn Sie Ihr eigenes Kabel für den SICOM Daten Transfer benutzen, Stellen sie sicher, dass sie den Richtigen Kabel typ benutzen.

7 Appendix

DE

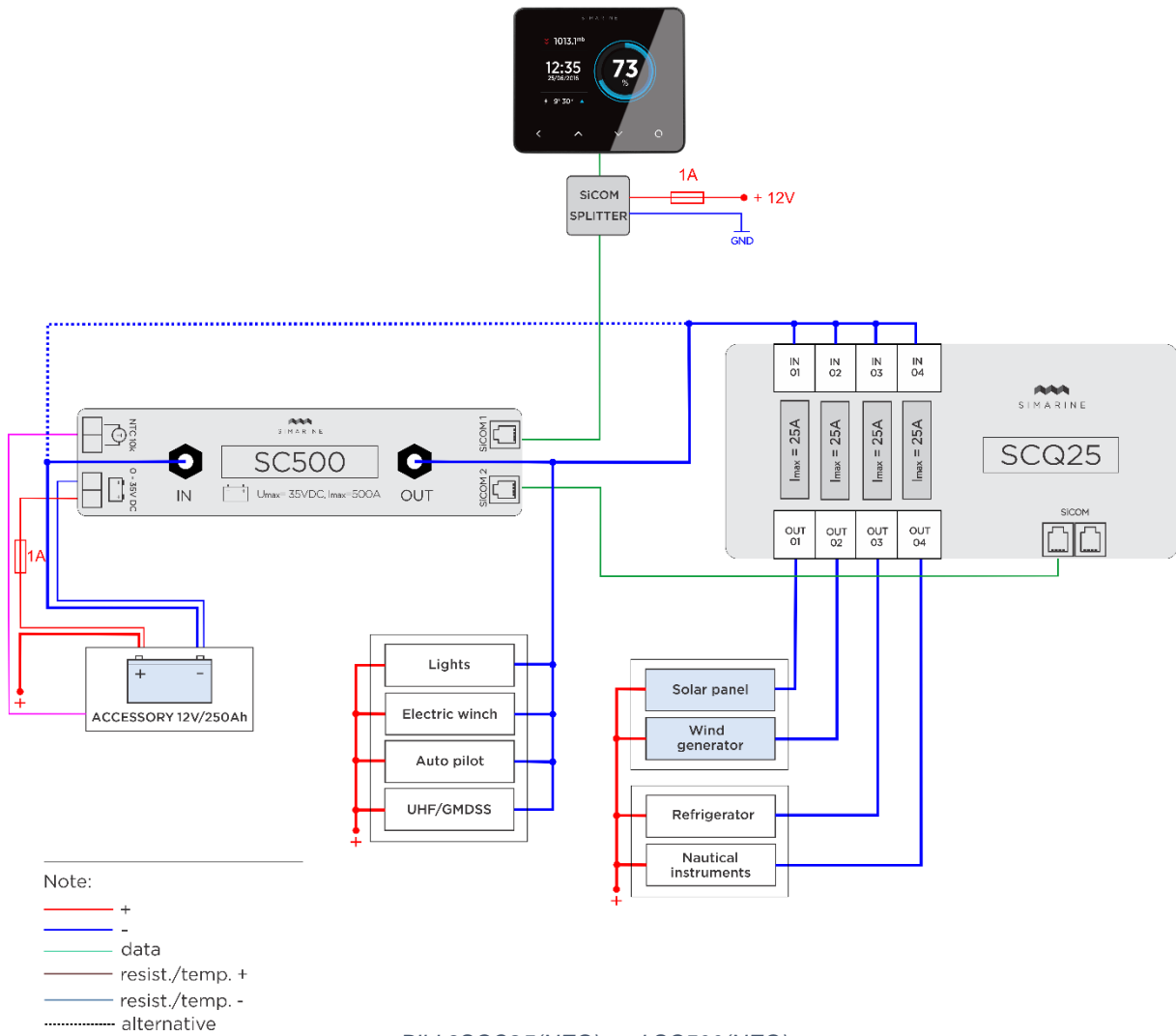


Bild 3SCQ25(NEG) und SC500(NEG)

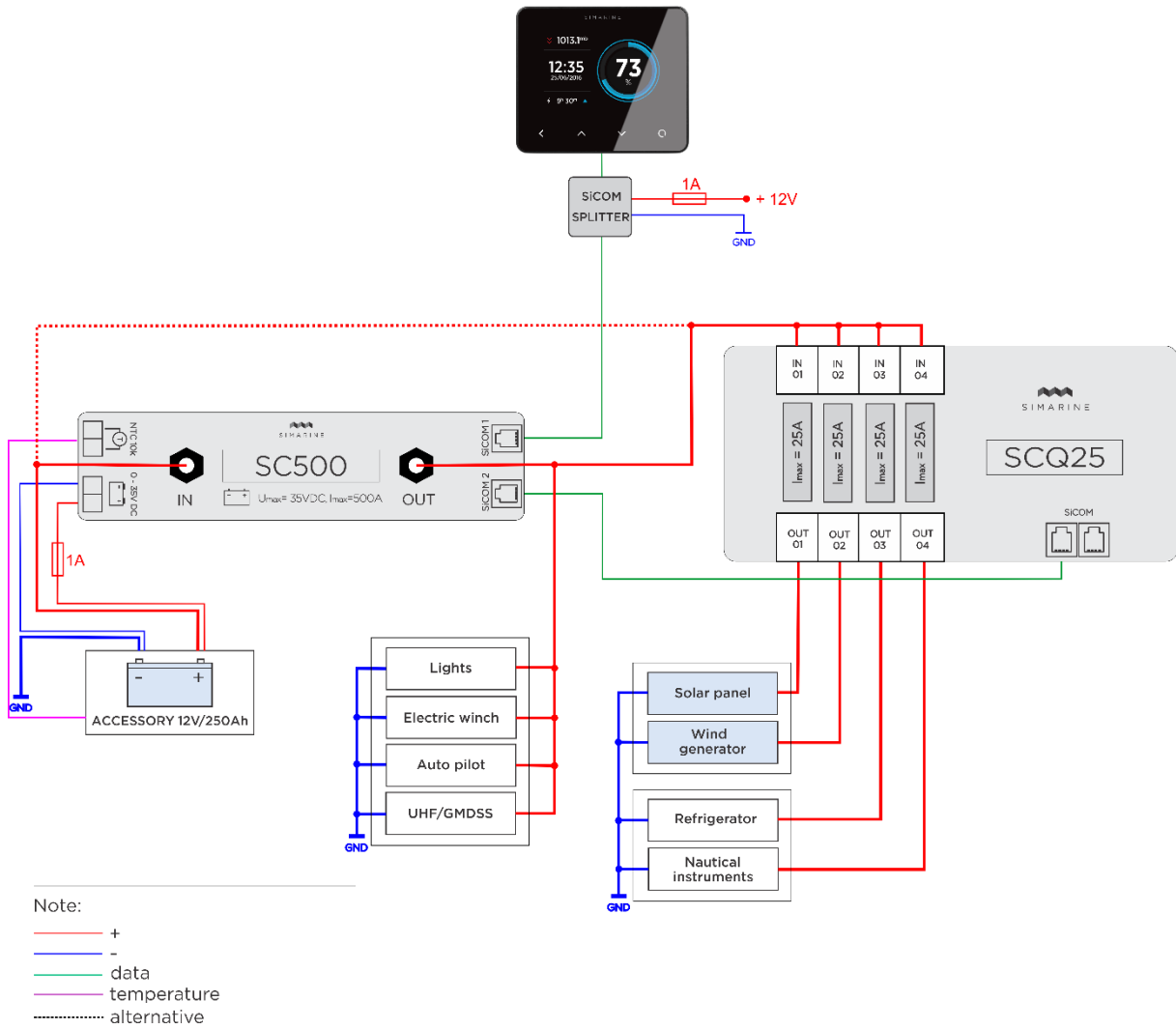


Bild 4SCQ25(POS) und SC500(POS)